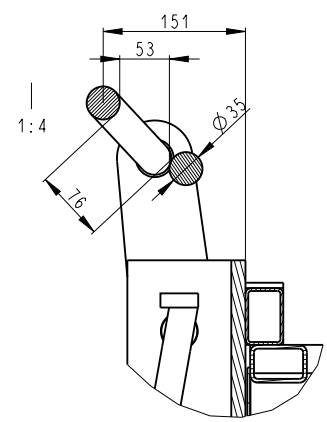
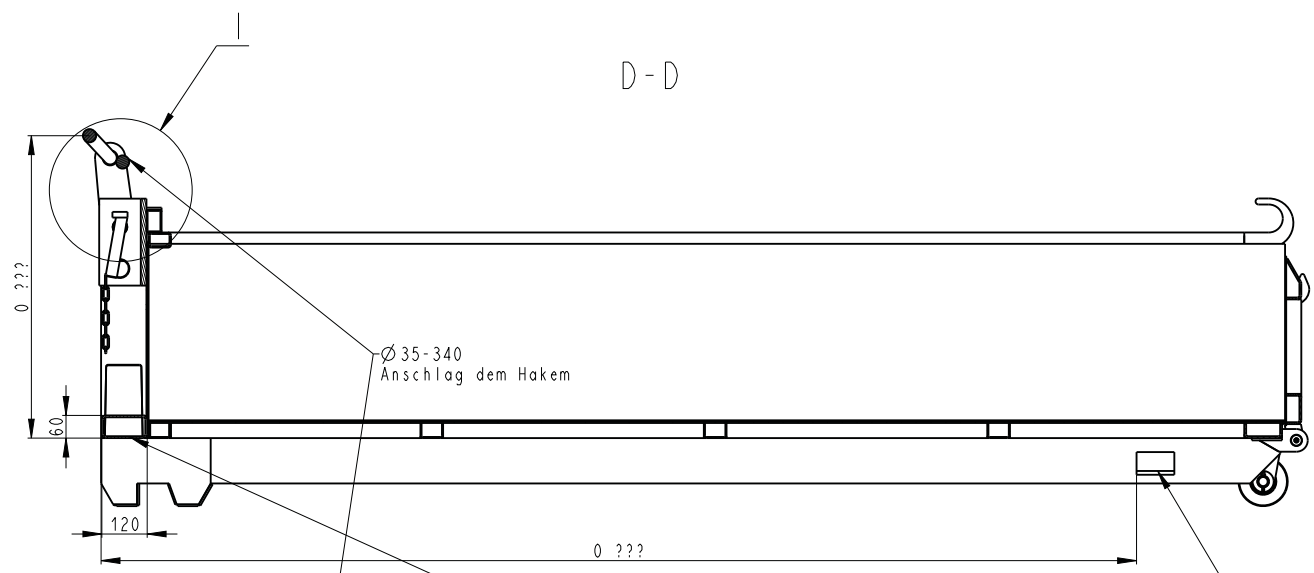
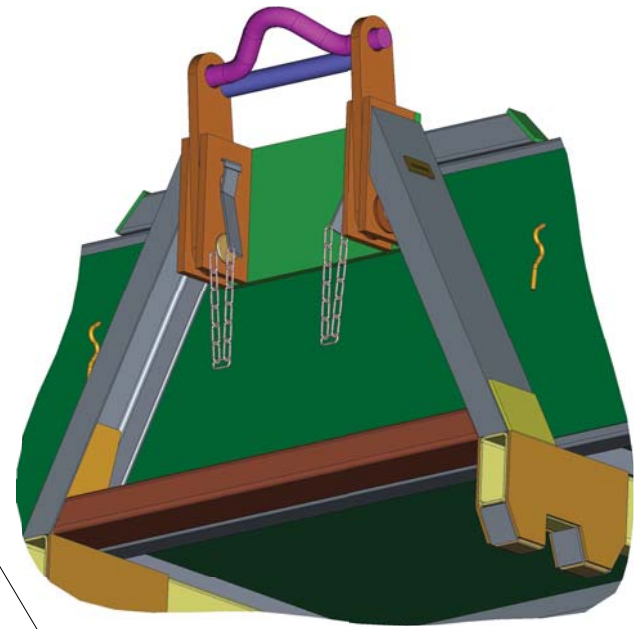


		d3	PROMITANI		Material	
		c3	Položov		Cistá hmotnosť 655,086 kg	
		b1				
		a1				
Změna	Datum	Index	Podpis			
Veritka	Poznámka	Navrhl	Peir Dana	MONZA CZ		
Kreslil	Peir Dana	Peir Dana	Wázev	SESTAVA CITY		
Technolog						
C. seznam	Technolog		Typ			
C. seznam	Normalizace		Cis. vyřezu	210471/1-0-0/CI		
Slaz vyřez	Schválil					
Mez vyřez	Datum	5.8.2021		List 1/4		

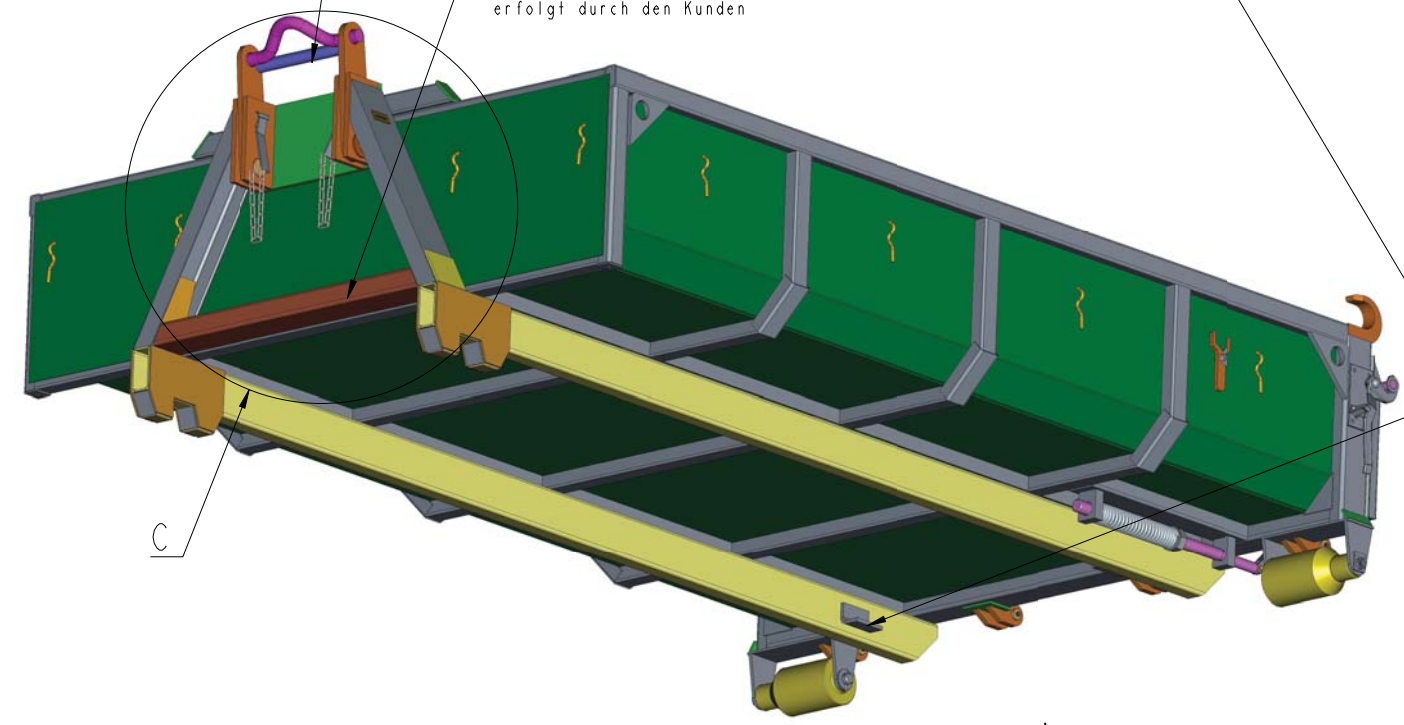
D-D



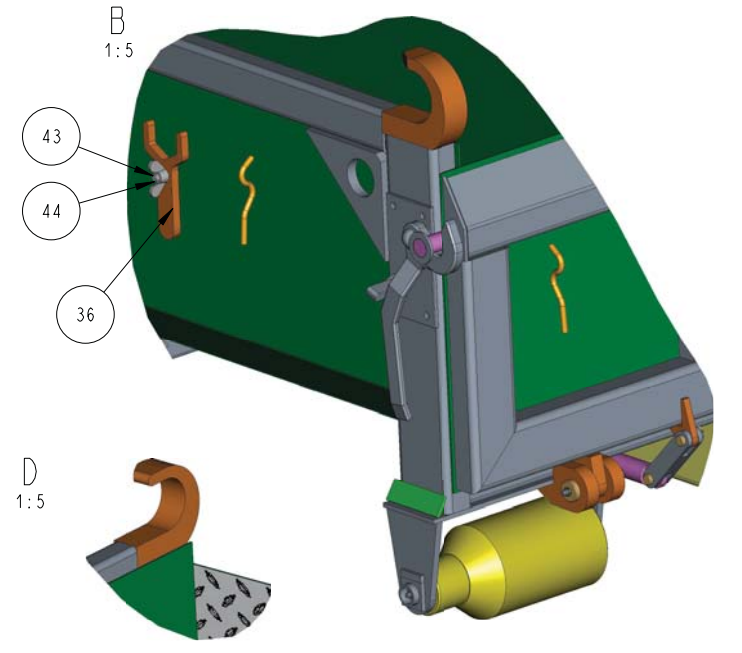
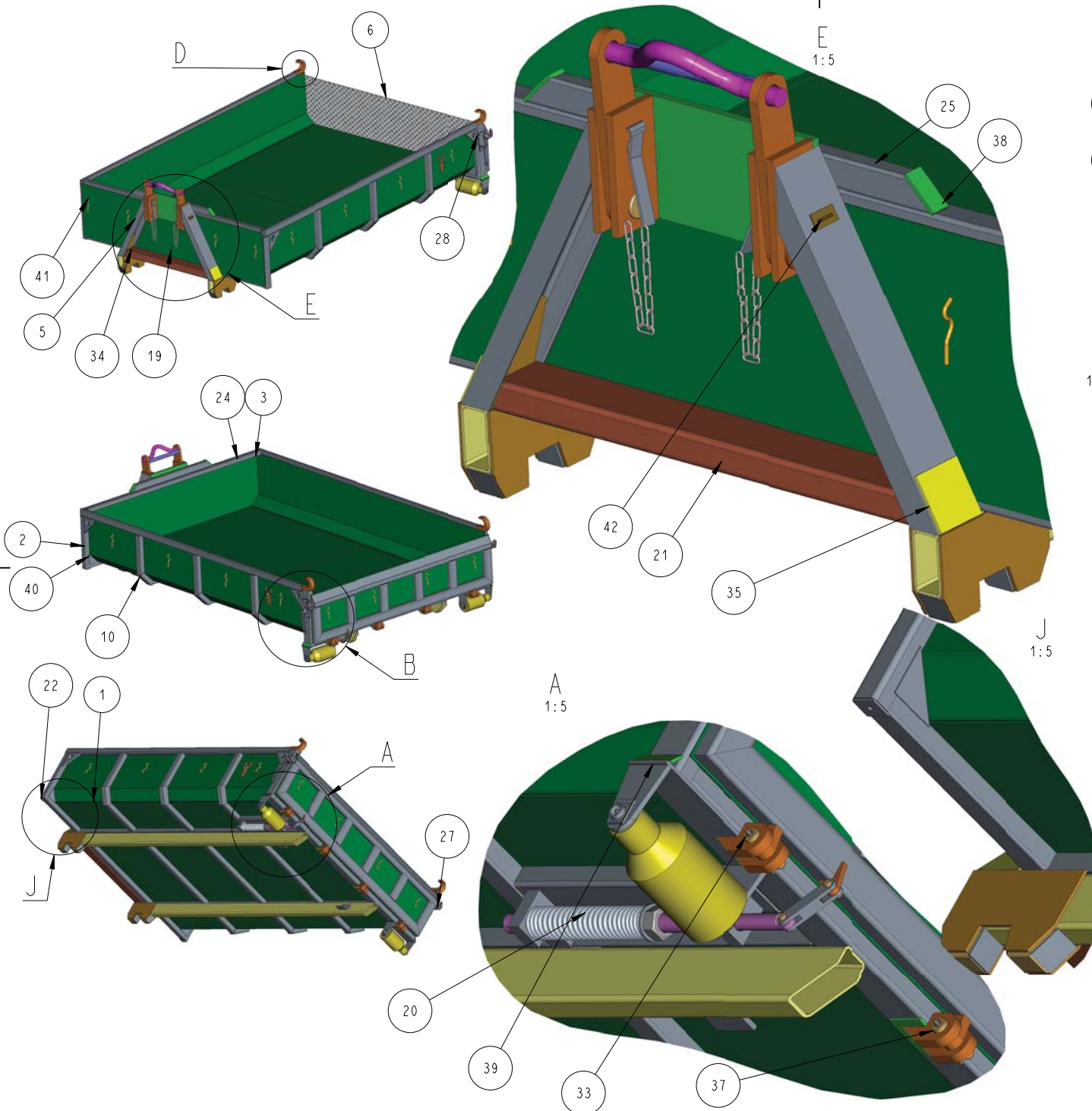
Frei JE60x120x5-945
Nicht schweißen, die Montage erfolgt durch den Kunden



Frei L 60x60x10-100
Nicht schweißen, die Montage erfolgt durch den Kunden



		d3	PROMITANI	Material	
		c3		Pololoser	
		b3		Cistá hmotnost	655.086 kg
		a3			
Změna	Datum	Index	Podpis	MONZA CZ	
Veritko	Poznámka	Navrhl	Kreslil		
C. seznam		Technolog		Typ	
C. sestavy		Normalizace		Cis. vyjresu	
Sluz vyjres		Schválil		210471/1-0-0/C1	
Moep vyjres	Datum		5.8.2021	List 2/4	



1	SROUB M10x30, DIN933	DIN933, šroub	EDST						0.032		44	
1	KRÍDLOVÁ MATICE M10, DIN315	DIN315	---						0.040		43	
1	ŠTÍTEK, VÝROBNÍHO ČÍSLA	3-30x60	S235JRG2+N	CSN 425310	---		0.042	NRAZ		Výrobní číslo (razítko)	42	
4	PLAČITOVÝ HÁČEK	Ø 8-134	S235JRG1	CSN 425510	---		0.054	---		S1000/900-1-0/E1	44	
6	VÝZTUHA, BOČNÍHO PLECHU	3-100x100	S235JRG2+N	CSN 425310	---		0.117	N		fréjčelník	40	
2	BLEND, ROLNY	6-100x30	S235JRG2+N	CSN 425310	---		0.141	---		----	39	
2	BLEND, NABEHU	8-85x40	S235JRG2+N	CSN 425310	---		0.214	---		----	38	
2	POLOŽENÍ, PANTU	6-100x80	S235JRG2+N	CSN 425310	---		0.377	---		----	37	
1	KLIC	P12-157x76	S235JRG2	CSN 425310	---		0.415	---		180671/1-16-0/E1	36	
2	VÝZTUHA, STOJINÝ, ŠTOH, VNĚ	54-110x110	S235JRG2+N	CSN 425310	---		0.568	N	----	----	35	
2	VÝZTUHA, STOJINÝ, ŠTOH	6-100x200	S235JRG2+N	CSN 425310	---		0.909	---		201062/1-1-33/E1	34	
4	SESTAVA, PANTU, SKL. ZADÍ								1.942		190085/1-15-0/D1	33
1	KERHAK, RAPID, H1155								2.080		M. 453375	28
1	KERHAK, RAPID, H1155, ZRC								2.080		M. 453376	27
1	NABEH, ŠTOHOVANI	JE60x40x3-920	S235JRG1	DIN 59 411	---		3.651	---		rezol 2x45°	25	
1	CELNÍ, LEM, JE	JE60x40x4-2000	S235JRG1	DIN 59 411	---		10.908	R	----	----	24	
2	BLEND, PŘEDNÍHO, ZEBRA	4-55x45	S235JRG2+N	CSN 425310	---		0.075	NL		AB-ST-90/1-20-0/E2	22	
1	JE, DORAZ, PŘES, ČELE	JE60x120x5-945	S235JRG1	DIN 59 411	---		11.855	---		----	21	
1	SESTAVA, ODPRUŽENÍ, ZADÍ								13.220		210464/1-10-0/D1	20
1	CELNÍ, PLECH, VČELKU	3-500x2040	S235JRG2+N	CSN 425310	---		23.957	---		----	19	
6	SEGMENT, SILNÝ	RO2V4-165x139	S235JRG2+N	CSN 425310	---		0.728	NO		U 70x42x4-165	10	
1	PENDL								54.967		210471/1-19-0/C1	6
1	SESTAVA, SKLOP, CELA								57.759		210471/1-4-0/D1	5
1	SESTAVA, BOČNICE, ZPRA								66.493		210471/1-2-0/D1	3
1	SESTAVA, BOČNICE								66.493		210471/1-1-2-0/D1	2
1	SESTAVA, PODLAHY								323.470		210471/1-1-1-0/D1	1

Pocet kusů	Název - rozměr	Polotovarov	Mat. konečný	Mat. výchozí	T. odp.	C. mot.	Tr. idění	Císlo výkresu	Pol.
	a3		a1		a2				
PROMITÁNÍ									
Čistá hmotnost			655.086 kg						
Měřítka	Změna	Datum	Index	Podpis	MONZA CZ				
		Navrhl							
C. sestava	C. sestava	Kreslil Petr Dana			SESTAVA.CITY				
		Přezkoušel							
Typ				210471/1-0-0/C1					
C. sestava		Normalizace							
Služba výkres		Schválil							
Měřítka		Datum 5.8.2021			List 3/4				